

Generando soluciones
para el control de acceso



Puerta Entamborada

www.henfor.com



PA-M-15

ESPECIFICACIONES TÉCNICAS:

- Tipo de accionamiento: Cerradura y hembrilla eléctrica
- Condición de seguridad: FAIL-SAFE (hembrilla eléctrica)
- Material de la estructura: Tubo cuadrado en acero inoxidable con acabado satinado y uniones soldadas
- Brazo hidráulico ajustable para garantizar un cierre rápido y seguro
- Material de las bases de fijación: Acero inoxidable, protegidas con cubierta decorativa de acero inoxidable, que impide acumulación de suciedad
- Apertura del pasillo de acceso cumple con las Normas ADA

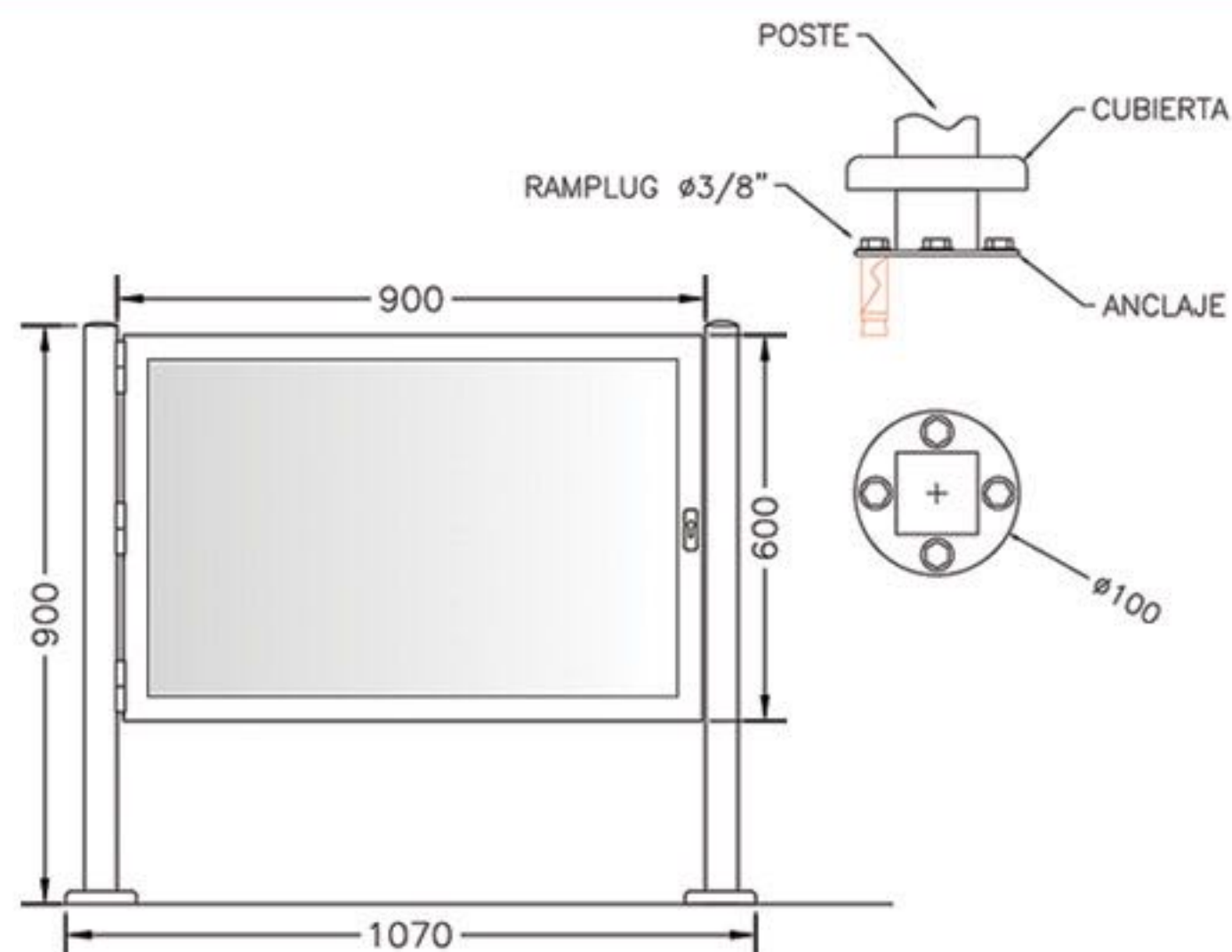
DESCRIPCIÓN:

Las puertas de acceso **PA-M-15** de altura media son puertas accionadas mediante la combinación de cerradura y hembrilla eléctrica, con fondo entamorado en acero inoxidable.

Estas puertas tienen el propósito de facilitar la circulación de personas con movilidad reducida o necesidades especiales, y también proporcionan un método conveniente para la entrega de material o el paso de carga, siendo fácilmente integrables con los torniquetes y barandas HENFOR® en sistemas de entrada y guía de clientes. Son una excelente opción en caso de que el paso de los peatones sea vigilado por una mesa de recepción.

Adicionalmente pueden ser fabricadas según requerimientos especiales del cliente. Son ideales para arreglos de edificios de oficinas, hoteles, clínicas, etc.

DIMENSIONES:



* Se reserva el derecho de modificar diseños y medidas.