



VE.650



CENTRALES DE MANDO:

VE.650 ———— DA.24V



BARRERAS DE CARRETERA

central incorporada
2 muelles neutros incluidos
de hasta 6,5 m

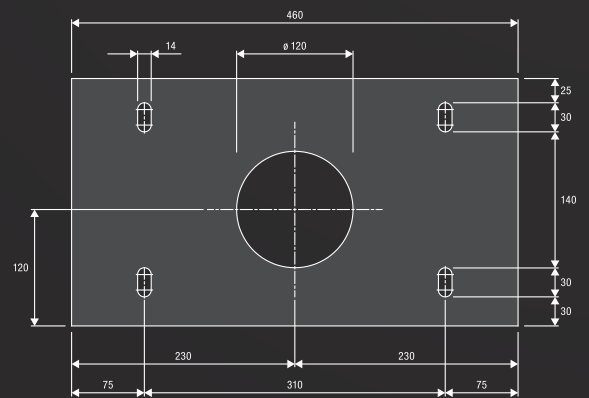
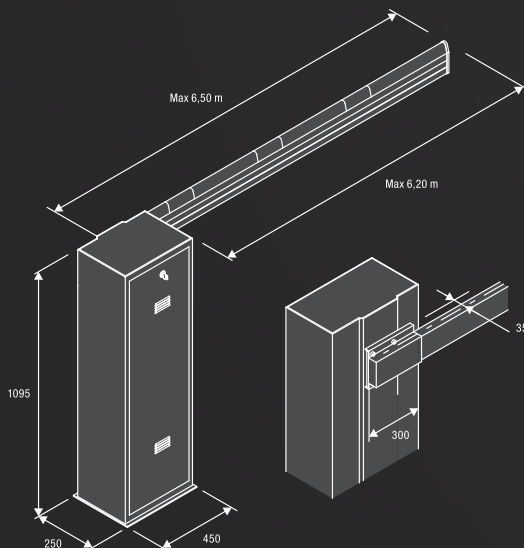
**PLACA DE ANCLAJE
Y RECEPTOR
NO INCLUIDOS**



RAL 2009

24 Vdc | uso intensivo

- Barrera electromecánica 24 Vdc derecha para usos intensivos. La barrera se puede convertir fácilmente en operador izquierdo
- Posibilidad de instalación de fotocélulas FTC.S gracias al sistema escamoteable que permite su perfecta integración
- 2 topes mecánicos regulables
- Posibilidad de funcionamiento con batería
- Sistema antiplastamiento con detección amperométrica
- Tres finales de carrera regulables para la ralentización y la posición de cierre
- Disponible en versión de acero inoxidable VE.650I
- Accesorio placa de anclaje con tirafondos VE.P650



VE.P650



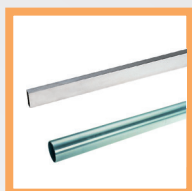
VE.650A
9081030

Asta aluminio pintado L.6500 mm con tapones. Dim: 6500x100x40 mm. Disponible la versión cortada por la mitad, necesita junta VE.GT24.



VE.C650
9081026

Asta tubular Ø 90 mm en aluminio L=6500, pintada con tapones y soporte de fijación galvanizado. Apta para zonas sujetas a fuerte viento. Disponible la versión cortada por la mitad, necesita junta VE.GT90.



VE.GT24
9424035

Unión el aluminio para asta VE.650A.

VE.GT90
9424006

Unión el aluminio para asta VE.C650.



VE.RP
9270001

Borde en goma para VE.650A con perfil en aluminio y tapones.

Lote mínimo 10 metros.



VE.P650
9623069

Placa de anclaje con tirafondos para VE.650.



VE.TERM
9864010

Termostato para VE.650/I para climas muy fríos.



VE.AM
9078020

Apoyo móvil para asta.



VE.RAST
9672010

Soporte en aluminio L=2 m, H=60 cm.



VE.AF
9078010

VE.AFI
9078015
Apoyo fijo para asta. Pintado/inox.



VE.KMB
9576190

VE.KMG/N
9576210 / 9576220

Muelle para VE.650/I amarillo, neutro, blanco.



VE.KM24
9576040

Juego n.3 muelles para, VE.650/I, amarillo, neutro, blanco.



VE.L650
9534060

Kit de luces destellantes para asta VE.650A.



VE.KM1HN
9614267

VE.KM2HN
9614268

Espira magnética 24 Vac/dc mono/bicanal.



VE.CS
9760050

Tarjeta de semáforo para utilizo con LED.TL.



LED.TL
9766003

Semáforo 2 luces 230 Vac de LED.



VE.CAT650
9549010

KIT adhesivos para VE.650A/VE.C650.

Paquete de 20 unidades.



ESA BASIC
9176108

Sistema que permite reducir el consumo de energía eléctrica. En el modelo VE.650, el uso de la ESA BASIC no es compatible con el funcionamiento de la batería.



KSUN
9611004

KIT para el funcionamiento del sistema mediante panel solar. Para modelos 24 Vdc.

MADE IN ITALY

AUTOMATISMI BENINCA SpA • via del Capitello, 45 • 36066 Sandrigo (VI) ITALY • T +39 0444 751030 • F +39 0444 759728 • sales@beninca.it

ACCESORIOS UTILIZABLES	TIPO DE MUELLE	LARGO DEL ASTA (m)
VE.AM - VE.L650 - SC.RES - VE.RP - VE.RAST	1 neutro	4,5
VE.AM - VE.L650 - SC.RES - VE.RP - VE.RAST	1 amarillo + 1 neutro	5
VE.AM - VE.L650 - SC.RES - VE.RP - VE.RAST	1 amarillo + 1 neutro	5,5
---	1 amarillo + 1 neutro	6
VE.AM - VE.L650 - SC.RES - VE.RP - VE.RAST	2 neutro	6
VE.AM - VE.L650 - SC.RES - VE.RP - VE.RAST	2 neutro	6,5

DATOS TÉCNICOS	VE.650
Código	9083104
Alimentación	230 Vac (50-60Hz)
Alimentación motor	24 Vdc
Máx Absorción de potencia	1,6 A
Par	285 Nm
Tiempo para abrir	5" - 7"
Ciclo de trabajo	uso intensivo
Grado de protección	IP44
Temp. funcionamiento	-20°C /+50°C
Peso	80,2 kg
Nº de piezas por palet	6

Las instalaciones de los accesorios VE.RAST, SC.RES y VE.RP se excluyen entre sí.